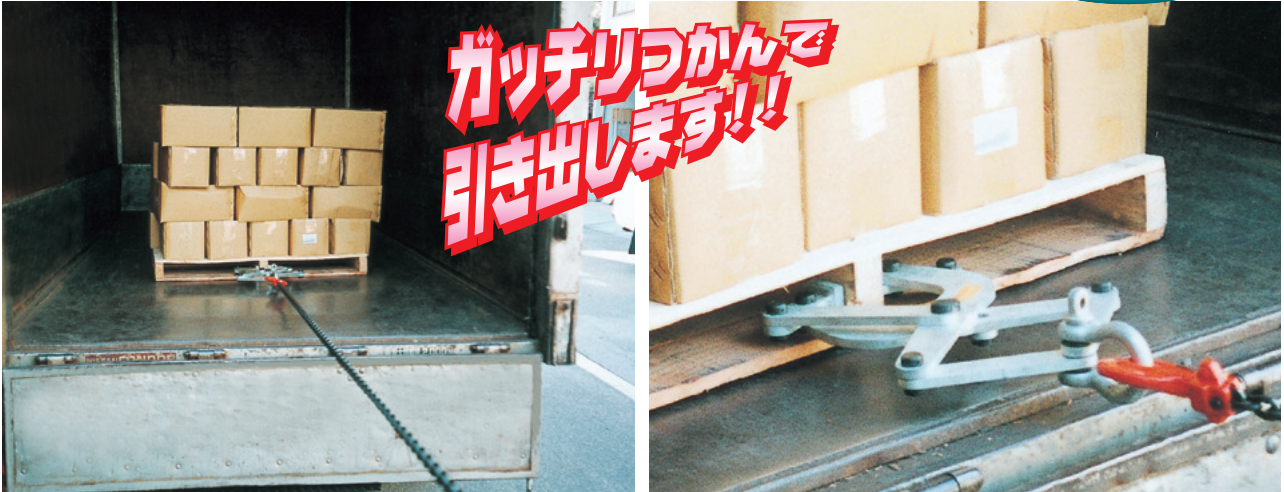
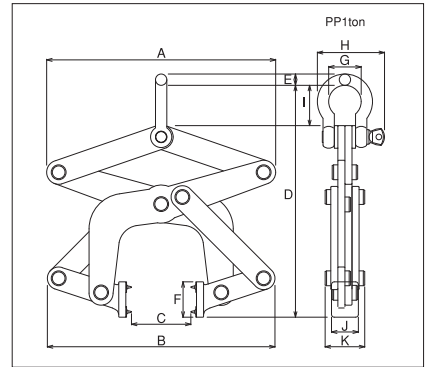
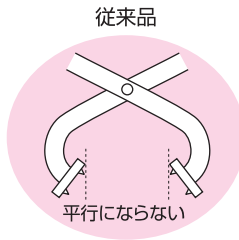
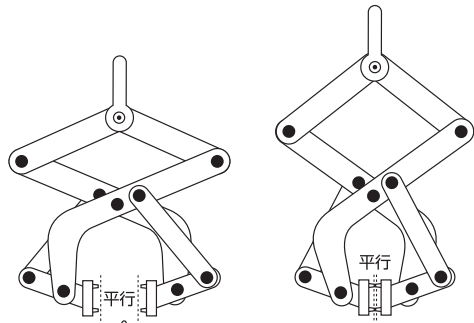


パレットプーラー

PATENTED



- コンテナ・トラックの奥から木製パレットを引き出す作業にご使用ください。
- どの開口幅の時でも爪の取付板が必ず平行となる構造で、板の厚みにかかわらず確実につかむことができます。(下図参照)
- 開口幅は130mmまで開くため板が厚くてもつかめます。
- PP1ton、PP2tonとも内寸58mm以上のパレットにご使用いただけます。

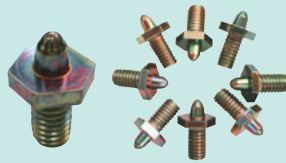


常に平行を保ちます

〈交換部品〉

■パレットプーラー  
スパイク爪8ヶセット

型 式	本体価格(円)
PPS	1,800



PP1ton  
(1ton用)



■寸法

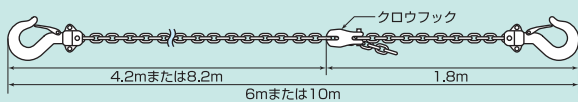
型式	A (mm)		B (mm)		C (mm)		D (mm)		E (mm)	F (mm)	G (mm)	H (mm)	I (mm)	J (mm)	K (mm)
	min	max	min	max	min	max	min	max							
PP1ton	280	335	240	370	0	130	260	450	16	51	46	95	55	40	57
PP2ton	280	335	240	370	0	130	280	465	19	51	58	104	75	51	57

型 式	引き出し能力	自重 (kg)	本体価格(円)
PP1ton	1ton用	5.8	28,500
PP2ton	2ton用	8.2	40,000

〈オプション〉

■パレットプーラー用フック付チェーン

- クローフックにより長さを調節できます。
- チェーン径6mm、スィベルフック付。

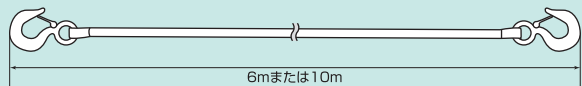


型 式	全長 (m)	本体価格(円)
PPC 6m	6	30,500
PPC10m	10	42,900

〈オプション〉

■パレットプーラー用フック付ベルト

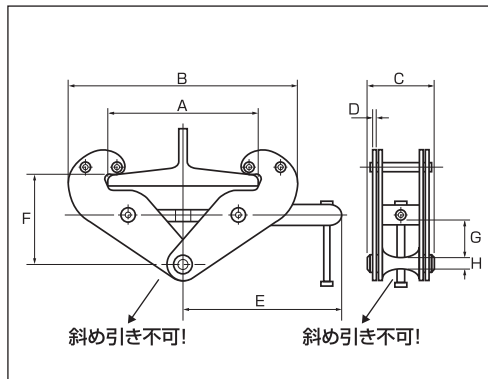
- ベルトスリングで作られており、軽くて取扱いが簡単。
- ベルト幅25mm、アイフック付。



型 式	全長 (m)	本体価格(円)
PPB 6m	6	16,000
PPB10m	10	23,000

## ビームクランプ

- **HHH**ビームクランプは、ビーム(H型钢、I型钢)に連結箇所を設けるために製作されました。チェーンブロック、ホイスト等の吊り下げ、レバーホイストや滑車の横引きのためのビームとの連結金具としてご利用ください。(斜め引きは不可)
- ビームへの取り付け、取り外しは、ハンドルを廻すだけで簡単・迅速です。
- 広範囲のビーム巾に適用できます。
- 安全係数5倍設計で製作し、堅牢・安全です。
- 取り外しができないよう、また、ゆるみ防止のため、固定ネジが設けられています。ビームクランプの永久設置や振動のある時は、安全のため固定ネジを六角レンチで締め付けてください。



型式	使用荷重 (kg)	適用ビーム幅 (mm)	A (mm) max	B (mm)		C (mm)	D (mm)	E (mm)	F (mm)		G (mm) min	H (mm)	自重 (kg)	本体価格 (円)
				min	max				min	max				
BC1ton	1000	75-230	275	180	385	80	4	212	95	168	23	18	3.7	18,000
BC2ton	2000	75-230	275	180	385	94	6	212	95	168	22	21	4.7	22,000
BC3ton	3000	80-320	325	230	475	115	8	255	183	245	56	24	9.7	32,500
BC5ton	5000	90-320	325	230	475	127	10	255	183	245	55	28	11.5	43,400

## 万能クランプ

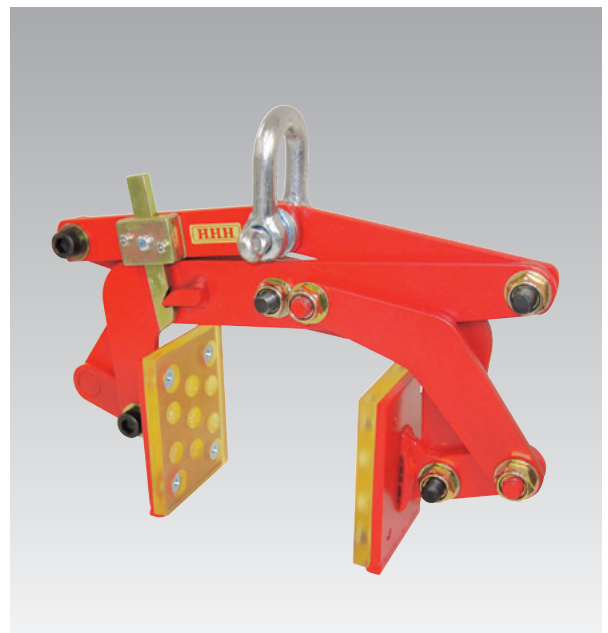
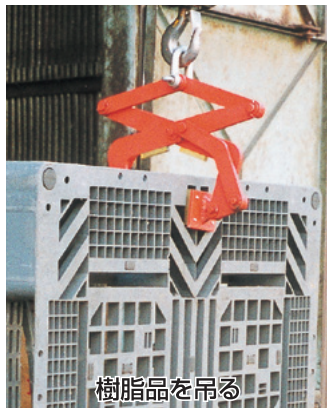
PATENTED

- 独自のあて板平行機能により、摩擦力が強く荷をはさんで滑る事なく吊り上げる事ができます。
- あて板にはウレタンを装着しているため、傷をつけず荷をソフトに吊り上げます。
- 取手のないものや従来吊り上げにくいもののクランプとしてご利用ください。

### 使用方法

- ① ホイストに万能クランプのシャックル部を掛ける。
- ② ストッパーをはずし吊り荷を挟む。
- ③ 吊り荷がすべらないか確認して吊り上げる。

⚠ 水・油・粉等が付着している場合はすべるおそれがありますので、必ずよく拭き取ってください。



型式	最大開口巾 (mm)	使用荷重 (kg)	自重 (kg)	本体価格 (円)
BN100	100	100	2.5	29,250
BN180	180	200	6	54,500

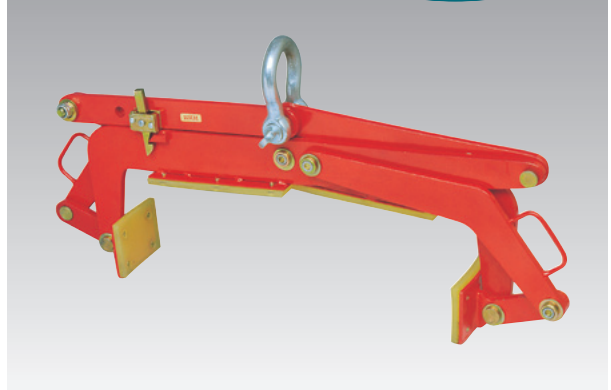


## 石材クランプ

PATENTED

- どの開口巾の時でもあて板が必ず平行となる構造で、石材の厚みにかかわらず確実につかむ事ができます。
- 薄い巾のものから最大開口巾のものまで吊れるため、石材の巾ごとに機種を変える必要はありません。  
但し各サイズで通常使用より小幅な石材を吊り上げる場合は、締め付け力を強くするため、アームの連結ピンをバーの内側の取り付け穴に入れ替えてご使用ください。
- ストッパー付ですから石材をおろせば、自動的に開口の状態にロックされます。
- あて板にはウレタンを装着していますので傷つきません。

**⚠** 水・油・粉等が付着している場合はすべるおそれがありますので、必ずよく拭き取ってください。

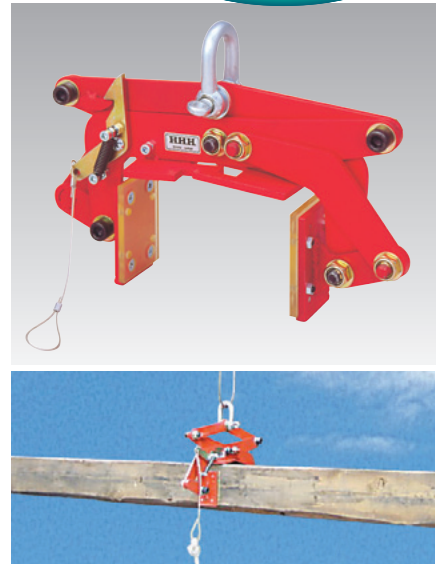
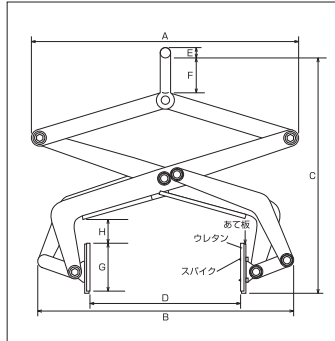


型 式	最大開口巾 (mm)	使用荷重 (kg)	自重 (kg)	本体価格 (円)
SE180	180 (6寸)	300	7	52,000
SE300	300 (1尺)	350	10	64,000
SE450	450 (1尺5寸)	400	16	83,000
SE750	750 (2尺5寸)	450	26.5	115,000

## 木材クランプ

PATENTED

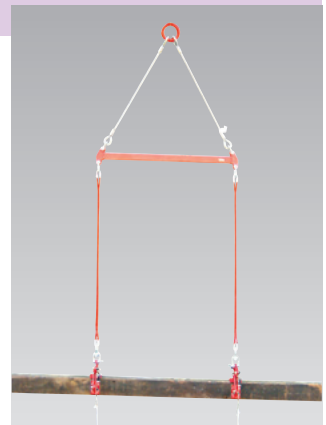
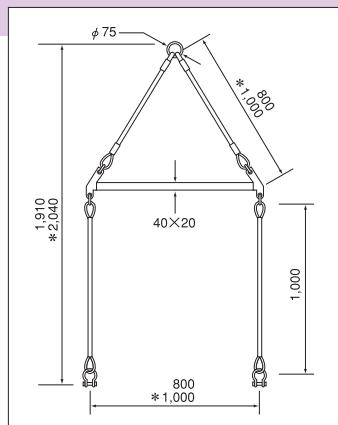
- 厚物から薄物までしっかり吊ります。  
角材・コンパネ・パネル・ボード等、木材の厚みにかかわらず吊れるため、機種を変えたり、ピンを入れ換える必要はありません。
- あて板平行機構により確実につかみます。  
独自のあて板平行機構により、あて板が木材に密着し摩擦力が強くすべる事なく吊り上げる事ができます。
- 吊り上げ設置後のクランプの回収が簡単で便利です。  
木材を所定位置に設置後、ロープを引けば遠隔操作で開口のままロックされ、そのまま木材クランプだけを吊ってはすすことができます。
- 吊り上げる木材を傷つけないウレタン装着。  
さらに安全のため片側にスパイクを取り付けています。
- 両面にスパイクを装着することや、取り外すことも可能です。



型 式	A (mm)	B (mm)	C (mm)	D (mm)	E (mm)	F (mm)	G (mm)	H (mm)	自重 (kg)	使用荷重 (kg)	本体価格 (円)
MO130	215-285	163-300	393-202	0-130	12	36	77	48-10	3.2	150	39,250
MO190	305-405	250-420	550-270	0-190	16	42	92	37-90	7	250	58,000

## 2本吊用天びん

- 木材クランプ専用です。長尺物を吊る時に、ご使用下さい。



クランプは別売です。

型 式	吊間隔 (mm)	使用荷重 (kg)	本体価格 (円)
MOT-800	800	500	40,750
MOT-1000	1,000	500	44,500