

シンプル型ブロック

- 小型・軽量で持ち運びが容易。
- 全長が短くて空間を有効に活用可能。
- シープ綱道のRが小さく小径ワイヤーロープを痛めない。
- シープと側板の間にワイヤーロープがはさまらない形状。
- 全メッキさらに弯曲止め金具は腐食に強く屋外作業でも安心。
- 使用頻度の多い作業や、シープが高速回転する場合はベアリング入(シルバー色)を、ご使用ください。
- ⑤ シンプルスナッチは必ず側板を閉じた状態でご使用ください。

■ シンプルスナッチ 独特の止め金具でロープの脱着がワンタッチ



■ シンプル鉄ブロック スナッチ機構のない簡易型ブロック



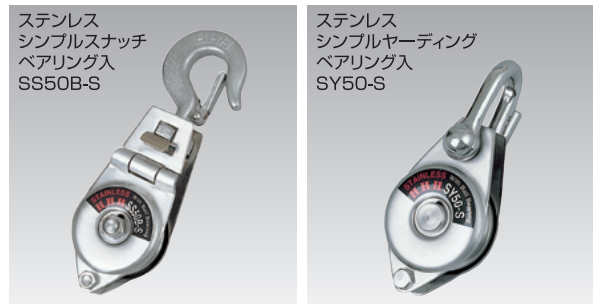
■ シープ



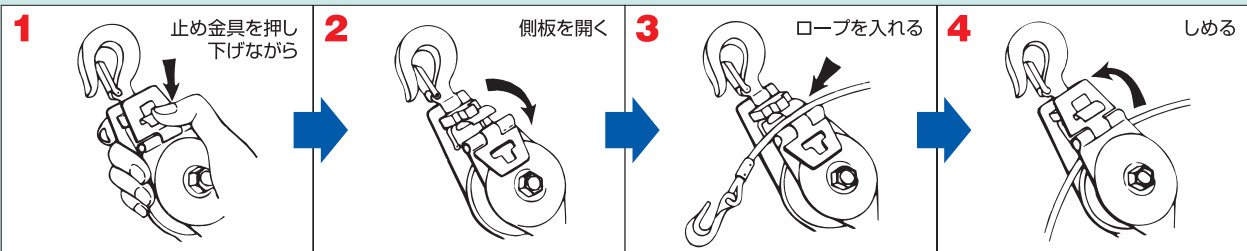
■ シンプルヤーディング



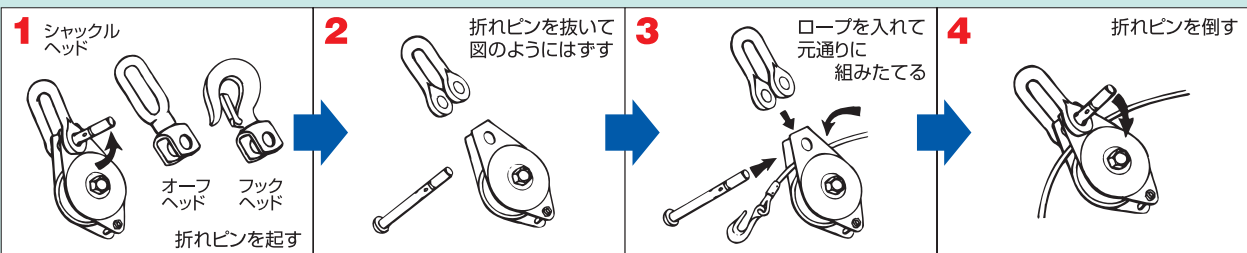
■ ステンレス製シンプル型ブロック



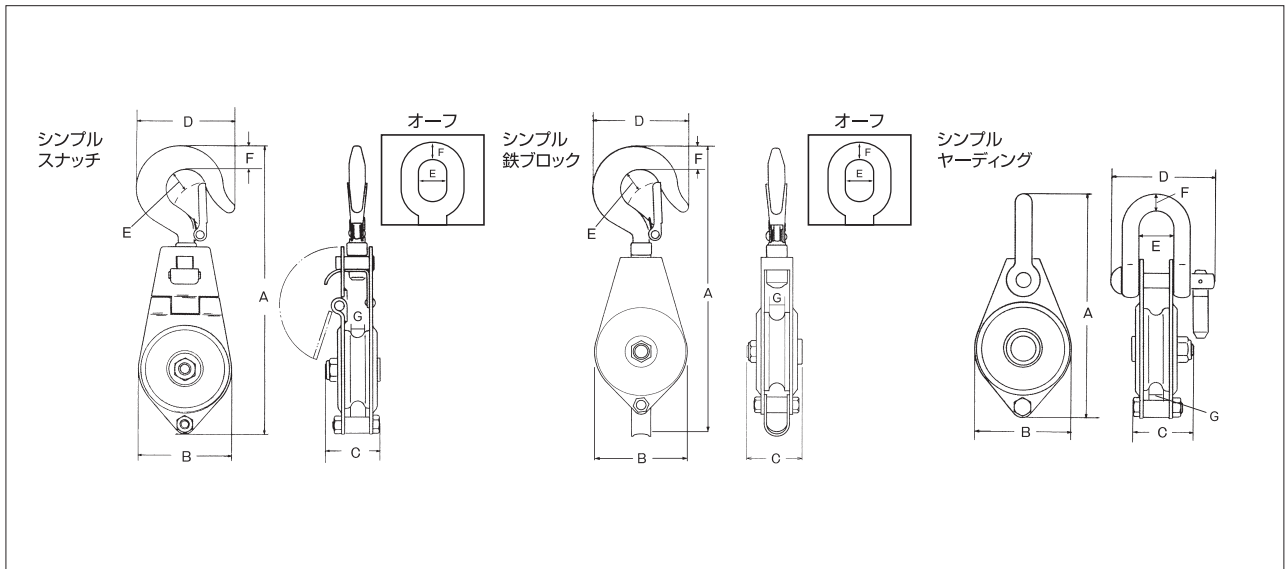
■ シンプルスナッチのロープ取付方法



■ シンプルヤーディングのロープ取付方法



シンプル型ブロック

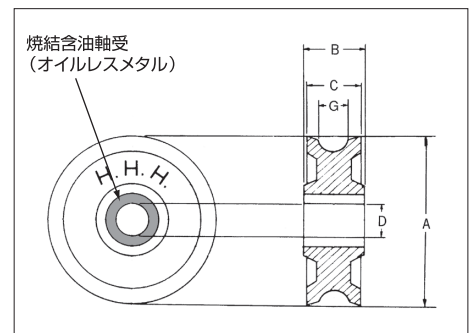


■シンプル型ブロック

型式	名称	車径 (mm)	使用荷重 (kg)	自重 (g)	全長 A (mm)	巾 B (mm)	厚さ C (mm)	フック巾折れピン長さD (mm)	E (mm)	F (mm)	溝巾 G (mm)	シャフト径 (mm)	箱入個数 (ヶ)	本体価格 (円)
SS50		50	250	520	180	58	35	60	10	16	9	10	10	5,250
SS50-B	ベアリング入	50	250	520	180	58	35	60	10	16	9	10	10	6,550
SSO50	シンプルスナッチ オーフ	50	250	520	175	58	35	40	20	10	9	10	10	5,250
SSO50-B	ベアリング入	50	250	520	175	58	35	40	20	10	9	10	10	6,550
SS50×2	2車	50	250	1000	192	58	57	60	10	16	9	10	10	7,500
SSO50×2	オーフ2車	50	250	1000	186	58	57	60	10	10	9	10	10	7,500
ST50		50	250	450	183	58	35	60	10	16	9	10	10	4,200
ST50-B	ベアリング入	50	250	450	183	58	35	60	10	16	9	10	10	5,500
STO50	シンプル鉄ブロック オーフ	50	250	450	178	58	35	40	20	10	9	10	10	4,200
STO50-B	ベアリング入	50	250	450	178	58	35	40	20	10	9	10	10	5,500
ST50×2		50	250	910	192	58	57	60	10	16	9	10	10	6,400
SY50	シンプルヤーディング ベアリング入	50	250	450	135	58	35	62	22	10	9	10	10	4,850
SYO50	オーフベアリング入	50	250	650	170	58	35	62	20	10	9	10	10	5,950
SYH50	フックベアリング入	50	250	650	175	58	35	62	10	16	9	10	10	5,950
SS75		75	350	1250	240	85	40	73	15	21	12	12	8	6,200
SS75-B	ベアリング入	75	350	1250	240	85	40	73	15	21	12	12	8	8,700
SSO75	シンプルスナッチ オーフ	75	350	1200	220	85	40	40	20	10	12	12	8	6,200
SY75	シンプルヤーディング ベアリング入	75	350	1100	185	85	40	76	22	12	12	12	8	7,550
SYO75	オーフベアリング入	75	350	1300	220	85	40	76	20	10	12	12	8	8,800
SYH75	フックベアリング入	75	350	1350	240	85	40	76	15	21	12	12	8	8,800
SS100		100	750	2300	300	110	50	85	16	27	14	15	6	8,500
SS100-B	ベアリング入	100	750	2300	300	110	50	85	16	27	14	15	6	11,400
SSO100	シンプルスナッチ オーフ	100	750	2100	270	110	50	85	24	13	14	15	6	8,400
SY100	シンプルヤーディング ベアリング入	100	750	2200	240	110	50	100	32	16	14	15	6	10,000
SS50B-S	ステンレスシンプルスナッチ	50	250	520	180	58	35	60	10	16	9	10	10	26,500
SY50-S	ステンレスシンプルヤーディング	50	250	450	135	58	35	62	22	10	9	10	10	24,000

■シーブ (シンプルスナッチ用交換部品)

型式	名称	材質	車径 A (mm)	ボス巾 ベアリング寸法 B (mm)	耳巾 C (mm)	シャフト穴径 D (mm)	溝巾 G (mm)	本体価格 (円)
V50	普通シーブ	鋳鉄	50	18	16	10	9	1,500
V50-B	ベアリング入シーブ	鉄	50	6200ZZ	18	10	9	2,900
V75	普通シーブ	鋳鉄	75	21	20	12	12	2,500
V75-B	ベアリング入シーブ	鉄	75	6201ZZ	21	12	12	4,400
V100	普通シーブ	鋳鉄	100	26	24	15	14	3,800
V100-B	ベアリング入シーブ	鉄	100	6202ZZ	25	15	14	6,850
V50-S	普通シーブ	ステンレス	50	18	16	10	12	3,125
V50-BS	ベアリング入シーブ	ステンレス	50	6200HZZ	16	10	9	10,500



※推奨使用ワイヤーロープ径はシーブ径の5%を目処としてください。
ワイヤーロープが推奨使用径を超えた場合、シーブの破損につながります。