

電動ウインチ

ホイスト

電動ウインチ



NEW
ECW200

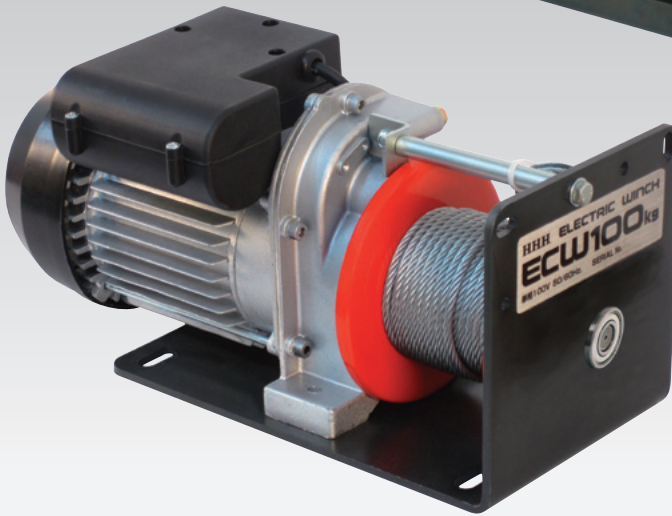
単相
100V

定格荷重
200kg

巻取速度
10m/分

ワイヤー長
10m

ECW100

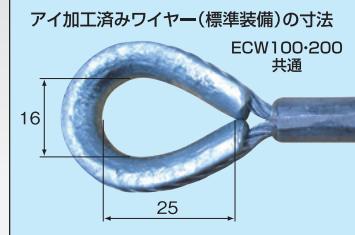


単相
100V

定格荷重
100kg

巻取速度
12m/分

ワイヤー長
10m



- 価格を追求したシンプルな構造の電動ウインチです。
- 工夫次第でいろいろな用途に使用できます。
- オイルやカーボンブラシ交換のないメンテナンスフリー設計です。
- 単相100V仕様ですので広範囲にご使用いただけます。
- 動作音が小さく使用状況を選びません。
- アイ加工済みワイヤーが標準装備されており、すぐにご使用いただけます。(必要な場合用途に応じて先端金具を別途ご購入ください。)
- P19のパイプマウントジブクレーン(PMJ)にも取り付け可能です。

■交換用ワイヤー KW10・KW510

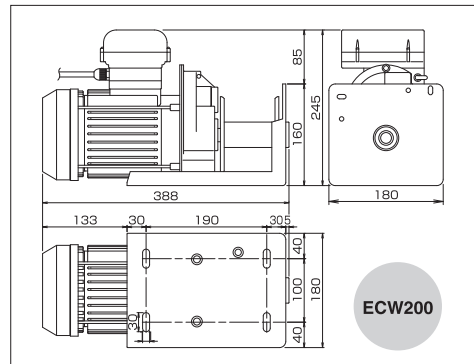
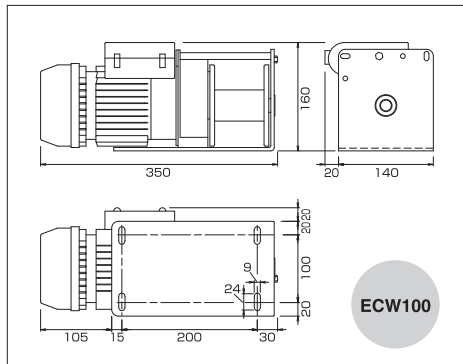
- KW10 - ECW100用
ワイヤー径4mm×長さ10m
- KW510 - ECW200用
ワイヤー径5mm×長さ10m

| 型 式 | 本体価格(円) |
|--------------|--------------|
| KW10 | 4,900 |
| KW510 | 7,000 |



⚠ 使用上の注意

- 本機は屋内仕様です。雨、雪、夜露などの当たる野ざらし状態での使用はできません。
- 本機の時間定格は5分です。長時間の連続運転には不向きです。
- 電圧を落としての低速運転はできません。



| 型 式 | 定格荷重 (kg) | 揚程 (m) | 巻取り速度 (m/分) | 電 源 | 電動機 (W) | 時間定格 (分) | 電源コード 長さ(m) | 操作コード 長さ(m) | ワイヤー径 (mm) | 自重 (kg) | 本体価格 (円) |
|---------------|-----------|--------|-------------|--------------|---------|----------|-------------|-------------|------------|---------|----------------|
| ECW100 | 100 | 10 | 12 | 100V 50/60Hz | 250 | 5 | 3 | 3 | 4 | 10 | 63,500 |
| ECW200 | 200 | 10 | 10 | 100V 50/60Hz | 500 | 5 | 3 | 3 | 5 | 15 | 101,500 |



リミットレバー

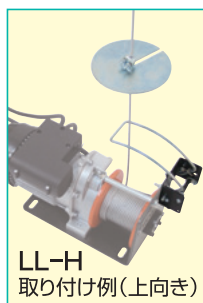
PATENTED

- ワイヤーロープの巻き込み過ぎを防いだり、任意の地点で停止させたい時などにご使用ください。
- 本体取り付け用のLL-Hとユニバーサルタイプ(任意場所取り付け用)のLL-Uがございます。用途に応じてお買い求めください。
- ECW100、200兼用です。

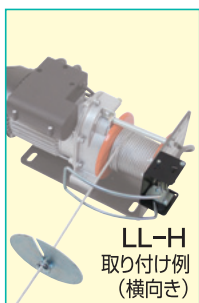
LL-H
本体取り付け用



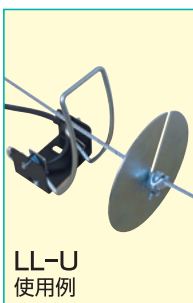
LL-U
ユニバーサルタイプ
(任意場所取り付け用)



LL-H
取り付け例(上向き)



LL-H
取り付け例
(横向き)



LL-U
使用例

⚠ 使用上の注意

- 本機は屋内仕様です。雨、雪、夜露などの当たる野ざらし状態での使用はできません。
- 上昇リミット専用です。下降時のリミットはできません。

| 型 式 | コード長 (m) | 自重(リミットディスク含む) (g) | 本体価格 (円) |
|------|-------------|-----------------------|-------------|
| LL-H | 0.3 | 450 | 12,300 |
| LL-U | 1 | 450 | 12,300 |

電動ウインチ専用 200kgキット(EW-DF)・400kgキット(EDF400)

- ECW100の定格荷重を倍の200kg、ECW200の定格荷重を倍の400kgにすることができます。ただし巻き上げ速度、揚程は半分になります。
- 先端はフックとシャックルの両方が付いており、様々な物を掛けられます。

EW-DF



EDF400



⚠ 使用上の注意

ECW200に400kgキットEDF400を組み合わせた場合でも、組み合わせるオプションによっては定格荷重が400kg以下になってしまいますのでご注意ください。

| 型 式 | 定格荷重 (kg) | 車径 (mm) | 自重 (g) | 本体価格 (円) |
|-----------------|--------------|------------|-----------|-------------|
| EW-DF(ECW100用) | 200 | 50 | 750 | 7,500 |
| EDF400(ECW200用) | 400 | 75 | 1500 | 8,500 |

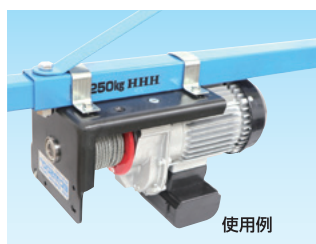


取付例

電動ウインチ用 ジブクレーン取り付けアダプター



WA250



使用例

- P19のパイプマウントジブクレーン(PMJ)に電動ウインチECW100や200を取り付けるための金具です。(取り付けボルトナット付、2個1組)

⚠ 使用上の注意

本品を使用して電動ウインチを取り付ける場合、パイプハンガーは使用しません。

| 型 式 | 定格荷重(kg) | 自重(g) | 本体価格(円) |
|-------|----------|-------|---------|
| WA250 | 250 | 300 | 1,000 |

電動ウインチ専用 プレントロリー

- ECW100・200をH型鋼やI型鋼に装着し小型簡易ホイスとして使用できます。

適合レール巾
75・100mm

最小回転半径
1m



取付例

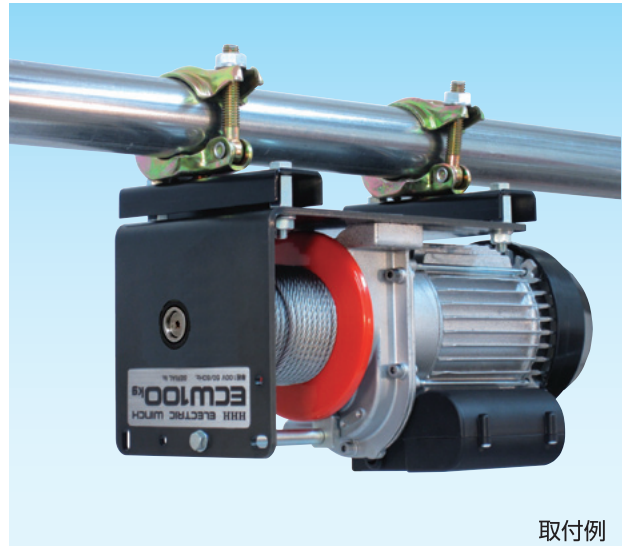
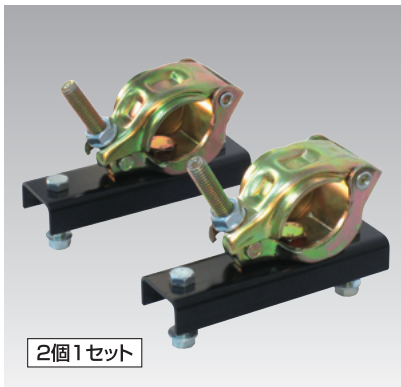
| 型 式 | 適合レール巾 (mm) | 定格荷重 (kg) | 自重 (kg) | 本体価格 (円) |
|-------|----------------|--------------|------------|-------------|
| EW-PT | 75・100 | 500 | 3.8 | 14,000 |

電動ウインチ専用 単管アダプター

- ECW100・200を42.7~48.6mmの単管に装着することができます。

適合単管サイズ
42.7~48.6mm

クランプ部首振角度
300°



取付例

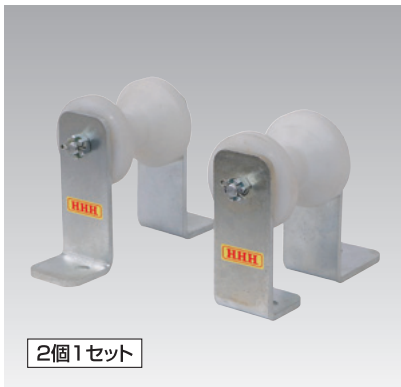
| 型 式 | 適合単管サイズ (mm) | 定格荷重 (kg) | 自重 (kg) | 本体価格 (円) |
|-------|-----------------|--------------|------------|-------------|
| EW-PA | 42.7~48.6 | 350 (1set当り) | 1.3 | 6,500 |

電動ウインチ専用 パイプトロリー

- ECW100・200をパイプに取り付けて走行させることができます。

適合パイプサイズ
42.7~48.6mm

最小回転半径
1m



取付例

| 型 式 | 適合単管サイズ (mm) | 定格荷重 (kg) | 自重 (kg) | 本体価格 (円) |
|-------|-----------------|--------------|------------|-------------|
| EW-PR | 42.7~48.6 | 250 (1set当り) | 1.4 | 14,000 |