

電気ホイス ZS100・ZS200

PATENTED

ホイス

電気ホイス



- 単相100V仕様でご家庭でもご使用いただけます。
- ブレーキ付ギヤードモーター採用により超低価格での提供が可能になりました。
- 独自のH.H.H.ZIMシステムにより、本体の傾きや吊荷の揺れを押さえます。
- 誘導ギヤードモーターの採用でオイル交換やカーボンブラシの交換のわずらわしさはありません。
- 動作音が低く場所や状況によらずご使用いただけます。
- 過巻き防止機構で本体の破損やワイヤーのつまり等を未然に防ぎます。
- 日・米・英・独・仏・伊・中国・台湾 8ヶ国 特許権 取得済

⚠️ 本品は屋内仕様、時間定格5分です。

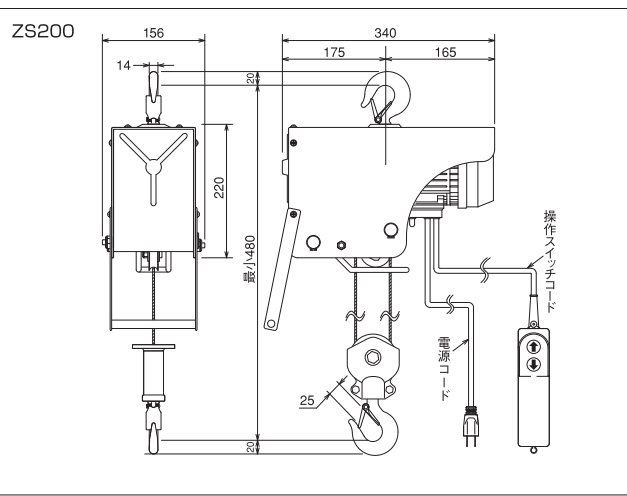
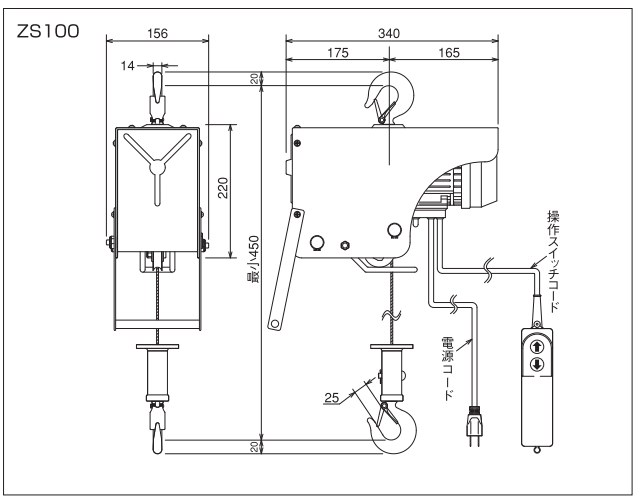
- 長時間の連続運転や使用場所の移動には不向きです。



＜交換部品＞
■ワイヤーカートリッジZC
 (ZS100、200共通)

| 型 式 | 本体価格(円) |
|-----|---------|
| ZC | 7,750 |

カラー2ヶ (付属品)



| 型 式 | 定格荷重 (kg) | 揚程 (m) | 巻上速度 (m/分) | 電 源 | 時間定格 (分) | モーター出力 (W) | 電源コード長さ (m) | 操作スイッチコード長さ (m) | ワイヤー径 (mm) | 自重 (kg) | 本体価格 (円) |
|-------|-----------|--------|------------|--------------|----------|------------|-------------|-----------------|------------|---------|----------|
| ZS100 | 100 | 10 | 12 | 100V 50/60Hz | 5 | 250 | 1.5 | 3 | 4 | 14.5 | 97,500 |
| ZS200 | 200 | 6 | 6 | 100V 50/60Hz | 5 | 250 | 3 | 5 | 4 | 16 | 125,000 |



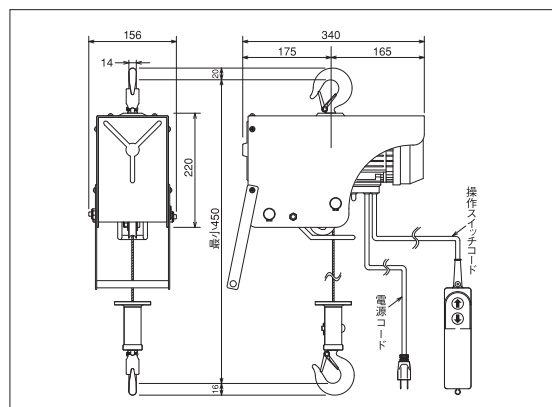
■分解図 (ZS)

| No. | 品名 |
|-----|-------------|
| 1 | ファンカバービス |
| 2 | ファンカバー |
| 3 | ファン |
| 4 | モーター |
| 5 | 電装カバー |
| 6 | 電装カバーワッシャー |
| 7 | 電装カバービス |
| 8 | 操作スイッチセット |
| 9 | 操作スイッチワッシャー |
| 10 | 操作スイッチビス |
| 11 | ドラムスペーサー |
| 12 | ワイヤーカトリッジ |
| 13 | リミットスイッチナット |
| 14 | リミットスイッチ |
| 15 | 本体カバー |
| 16 | 本体ワッシャー |
| 17 | 本体ボルト |
| 18 | ドラムカバービス小 |
| 19 | ドラムカバー |
| 20 | ハンドルSワッシャー |
| 21 | ハンドル平ワッシャー |
| 22 | ドラムカバービス大 |
| 23 | ハンドル |
| 24 | ステーナット |
| 25 | リミットレバーナット |
| 26 | リミットスイッチビス |
| 27 | ガイドローラー |
| 28 | ガイドローラーステー上 |
| 29 | ステー止め輪 |
| 30 | ガイドローラーステー下 |
| 31 | リミットバネ |
| 32 | リミットレバー |
| 33 | 下フック割りピン |
| 34 | 下フック |
| 35 | 下フックピン |
| 36 | 操作コード |
| 37 | 電源コード |
| 38 | 押ボタンビス |
| 39 | 押ボタン |
| 40 | スイッチカバー表 |
| 41 | コンデンサ |
| 42 | スイッチカバー裏 |
| 43 | エンドスイベル |
| 44 | エンドステー止め輪 |
| 45 | エンドステー |
| 46 | 下フック |

ホイスト
電気ホイスト

電気ホイストHHH100

- ワイヤーロープ(SUS304、6×37)と下フック(SUS304)がステンレス製、ボディーと上フックは鉄製メッキ仕上げ、またモーターはアルミダイカスト製です。錆をきらい場所や、クリーンな環境等に適しています。
- 単相100V仕様でご家庭でもご使用いただけます。
- 誘導ギヤードモーターの採用でオイル交換やカーボンブラシの交換のわずらわしさはありません。
- 動作音が低く場所や状況によらず使用可能です。
- 日・米・英・独・仏・伊・中国・台湾 8カ国 特許権取得済み



| 型式 | 定格荷重 (kg) | 揚程 (m) | 巻上速度 (m/分) | 電源 | 時間定格 (分) | モーター出力 (W) | 電源コード長さ (m) | 操作スイッチコード長さ (m) | ワイヤー径 (mm) | 自重 (kg) | 本体価格 (円) |
|--------|-----------|--------|------------|--------------|----------|------------|-------------|-----------------|------------|---------|----------|
| HHH100 | 100 | 5 | 12 | 100V 50/60Hz | 5 | 250 | 1.5 | 3 | 6 | 14.5 | 152,500 |