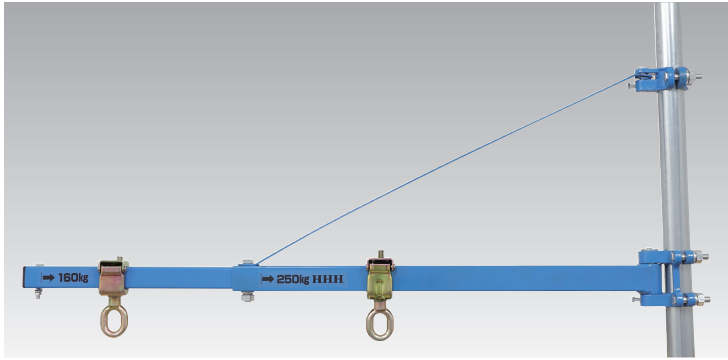
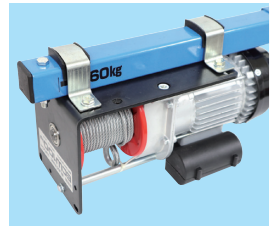
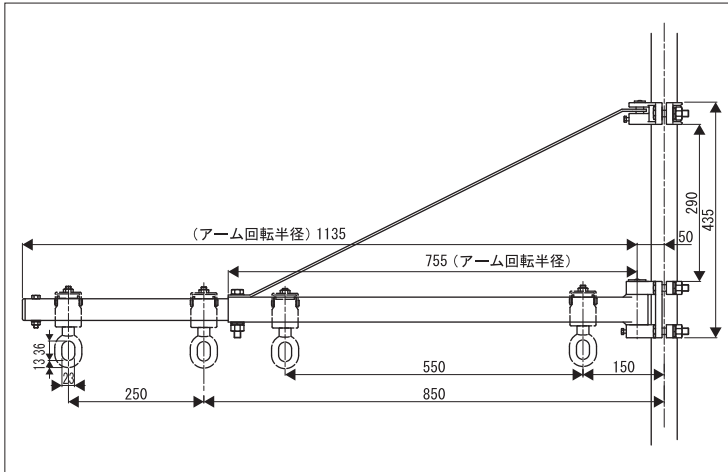
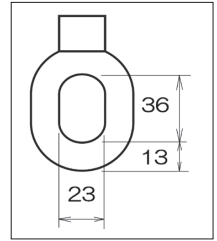


パイプマウントジブクレーン

NEW



- 小型軽量で、一人で取り付けすることができます。
- パイプハンガーの位置を調節して吊り下げ位置を変えることができます。
- 48.6mm径単管専用です。
- パイプハンガー2個付です。



⚠ 使用上の注意

- 先端に250kgはかけられません。
- 同時に二つのパイプハンガーを使うことはできません。
- 人間の搬送には使用できません。
- 継ぎ目付近は補強プレートやジョイントボルトがあるため、パイプハンガーは装着できません。

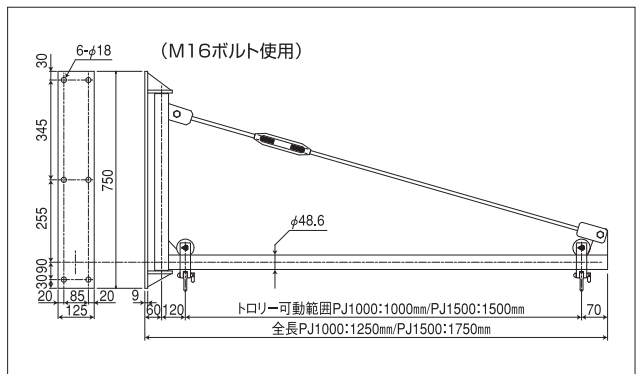
型 式	リーチ(m)	定格荷重(kg)	旋回角度(°)	自重(kg)	取り付け必要スペース(mm)	本体価格(円)
PMJ	0.85~1.1	160	180	9.5	約450	24,500
	0.15~0.7	250				

パイプジブクレーン

意匠登録済



- パイプをトロリーのレールとして使った軽量ジブクレーンです。
 - ウォール型で180°回転します。
 - ボルト締めか溶接でお取付けください。
 - パイプは配管用炭素鋼鋼管40A(3.5mm厚)で堅牢です。
 - パイプトロリーは1台付いています。
- (左写真のホイストは付属しません。)



型 式	トロリー可動長さ(m)	最大使用荷重(kg)	自重(kg)	本体価格(円)
PJ1000	1.0	150	18	151,000
PJ1500	1.5	150	25	167,000